

**NOTICE  
D'INSTALLATION  
TOILETTES  
GRIFFON**



**GRIFFON**



## SOMMAIRE

Page 3 - GARANTIE

Page 4 - NOMENCLATURE  
CARACTÉRISTIQUE DE L'HYDROCHASSE

Page.5-7- PRÉ-REQUIS D'INSTALLATION

Page 8-14- INSTALLATION TOILETTES GRIFFON

Page 15-17- RÉGLAGE 1 SOLUTIONS DE DÉPANNAGE

**NOUS PRÉCONISONS DE LIRE ATTENTIVEMENT  
CETTE NOTICE AVANT TOUTE INSTALLATION  
DE L'HYDROCHASSE GRIFFON.**

Les hydrochasses sont conçues pour un fonctionnement optimal  
avec un réseau d'eau de 3 à 4.5 bars

**OUTILS NÉCESSAIRES :**



- Niveau à bulle ou laser
- Equerre
- Mètre déroulant
- Crayon
- Marteau
- Perceuse

- Foret béton :  
Ø8 pour le mur - Ø10 pour le sol
- Tournevis cruxiforme
- Tournevis Torx 25
- Clé plate 18
- Clé molette ou pince multiprise

## GARANTIES ET BON FONCTIONNEMENT

Les conditions de garanties de nos produits sont décrites dans les conditions générales de ventes présentes sur votre facture d'achat.

Enregistrez votre Griffon sur notre site internet afin de bénéficier de notre extension de garantie 10 ans offerte.

Pour toute demande liée au fonctionnement du produit ou à sa garantie, vous pouvez contacter le service S.A.V. GRIFFON par mail à [sav@griffon.fr](mailto:sav@griffon.fr)

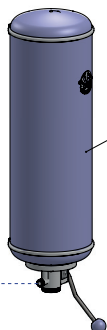
## NOMENCLATURE

**KS1-FM**

Kit de fixation murale

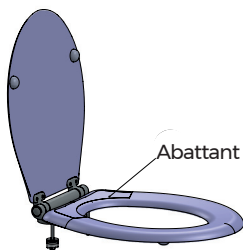
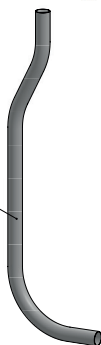
**KS2-RH**

Kit de raccord Hydrochasse



Hydrochasse seule :

- Dimensions : 560 x Ø 180 mm
- Poids : 5 kg (hydrochasse seule à vide)  
45 kg toilette complet
- Matériaux : Aluminium et plastique
- Volume vide : 10 litres d'air
- Volume plein : 6.7 litres d'eau  
et 10 litres d'air comprimé (3 bars)

Tuyau de chute  
0,72 m Inox 304**KS3-RC**Kit de raccord  
tuyau de chute

Abattant Vintage

Cuvette au sol  
Céramique  
Vintage



## 1. VÉRIFIER LA COMPATIBILITÉ DES DIMENSIONNEMENTS

Vérification de la faisabilité de l'installation :

- o Hauteur.
- o Profondeur.
- o Largeur.
- o Position du tuyau d'évacuation.
- o Position de l'arrivée d'eau.

## 2. VÉRIFIER LA PRESSION D'EAU

Pour éviter les bruits et les vibrations lors du remplissage du réservoir :

Les hydrochasses sont conçues pour un fonctionnement optimal avec un réseau d'eau de 3 à 4.5 bars.

Pression < 3 bars - En dessous de 2 bars la mise en place d'un surpresseur est nécessaire pour le bon fonctionnement du système.

Pression > 4.5 bars - Pour les réseaux avec une pression supérieure à 4.5 bars, il est nécessaire d'installer un réducteur de pression pour le bon fonctionnement du système. Une pression trop élevée peut entraîner une défaillance du système

## 3. UTILISER UN TUYAU DE CHUTE GRIFFON

**Utiliser exclusivement le tuyau de chute fourni avec votre Hydrochasse.**

Bien fixer le tuyau de chute avec un collier de maintien au mur,  
(pièce fournie avec votre GRIFFON)

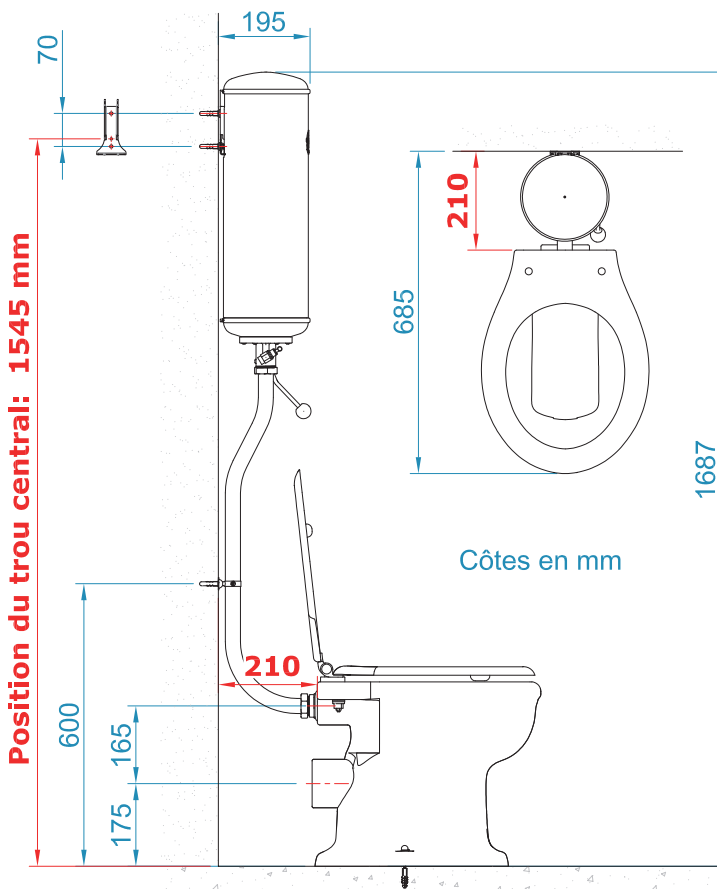
Bien mettre le corps principal en butée sur le tuyau de chute.

Faire attention à ne pas trop enfoncer  
le tuyau de chute à l'intérieur de la cuvette

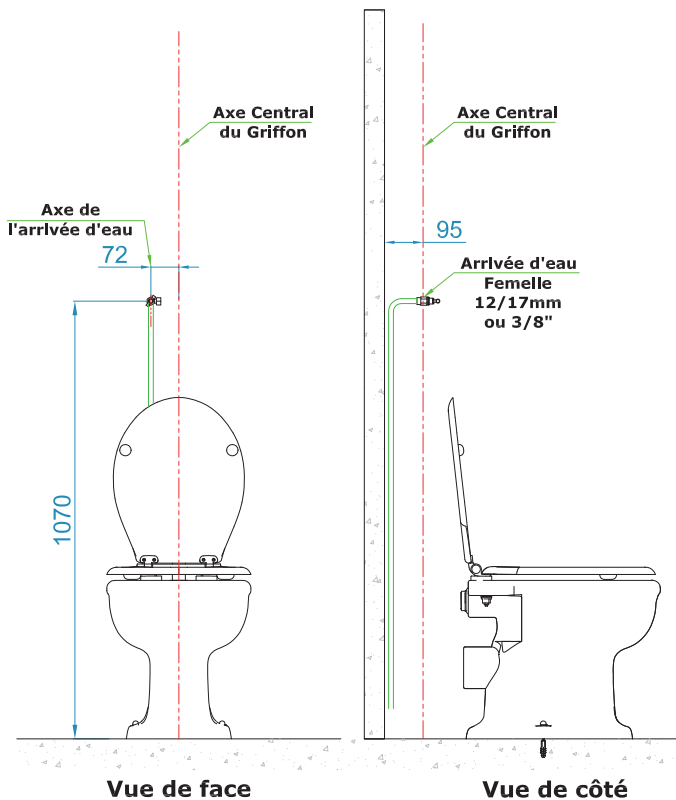
## 4. UTILISER UN ROBINET D'ARRÊT D'EAU

Le raccordement au réseau d'eau doit être réalisé  
avec un robinet d'arrêt (fourni)

Un joint filtre (pièce fournie avec votre GRIFFON) doit être installé entre  
l'hydrochasse et le robinet d'arrêt.



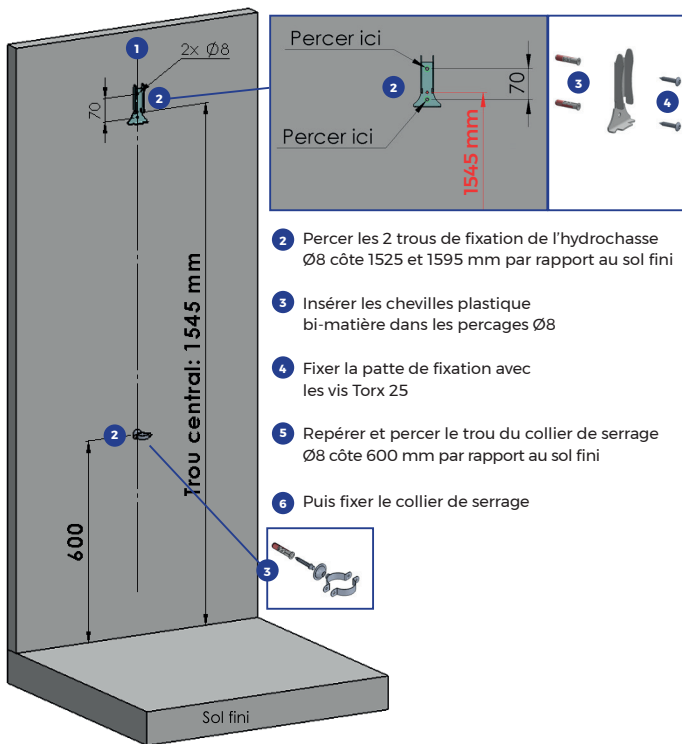
## Position de l'arrivée d'eau



## 5. POSITIONNER, MESURER ET TRACER LA PATTE D'ACCROCHE MURALE & TUYAU

(côtes en mm)

- 1 Matérialiser l'axe de l'hydrochasse.



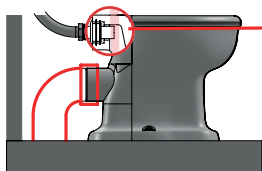
- 2 Percer les 2 trous de fixation de l'hydrochasse  $\varnothing 8$  côté 1525 et 1595 mm par rapport au sol fini
- 3 Insérer les chevilles plastique bi-matière dans les percages  $\varnothing 8$
- 4 Fixer la patte de fixation avec les vis Torx 25
- 5 Repérer et percer le trou du collier de serrage  $\varnothing 8$  côté 600 mm par rapport au sol fini
- 6 Puis fixer le collier de serrage



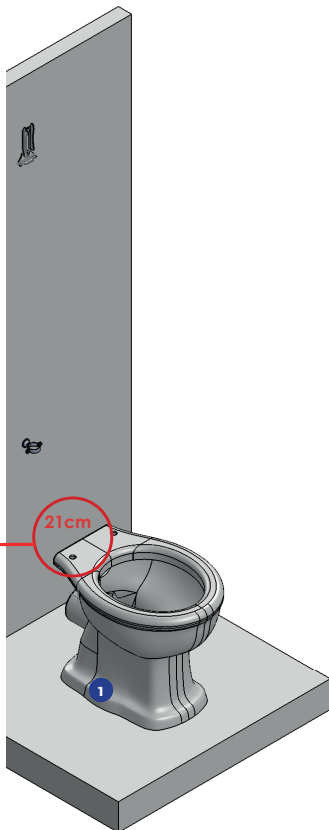
## 6. POSITIONNER LA CUVETTE

- 1 Présenter la cuvette au sol et tracer l'emplacement des percages  
  
Attention que le bord arrière de la cuvette soit bien à 21 cm minimum du mur
- 2 Enlever ensuite la cuvette afin de percer le sol  $\varnothing$  10 sur les repères précédemment tracés
- 3 Insérer les chevilles plastique fournies avec la cuvette
- 4 Repositionner la cuvette à son emplacement
- 5 Ajuster l'évacuation de la cuvette

**ATTENTION à avoir 21 cm  
entre le mur et le bord  
arrière de la cuvette  
avant de la fixer au sol**



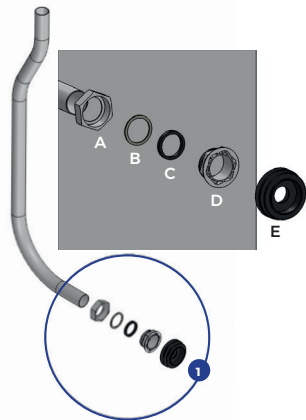
Tube d'évacuation *non fourni*



## 7. RACCORDER LE TUYAU DE CHUTE

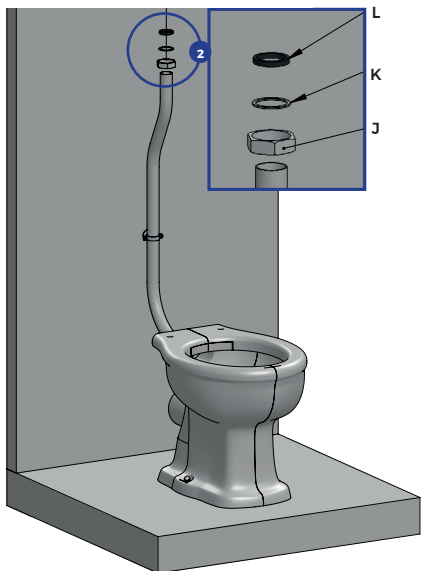
- 1** Raccorder le tuyau de chute en enfilant les éléments de raccordement de la cuvette dans l'ordre suivant

A-Ecrou en laiton chromé 33 x 42  
 B-Rondelle plastique 33 x 38.5 mm  
 C-Joint Section carré  
 D-Ecrou d'arrêt  
 E-Joint sirius

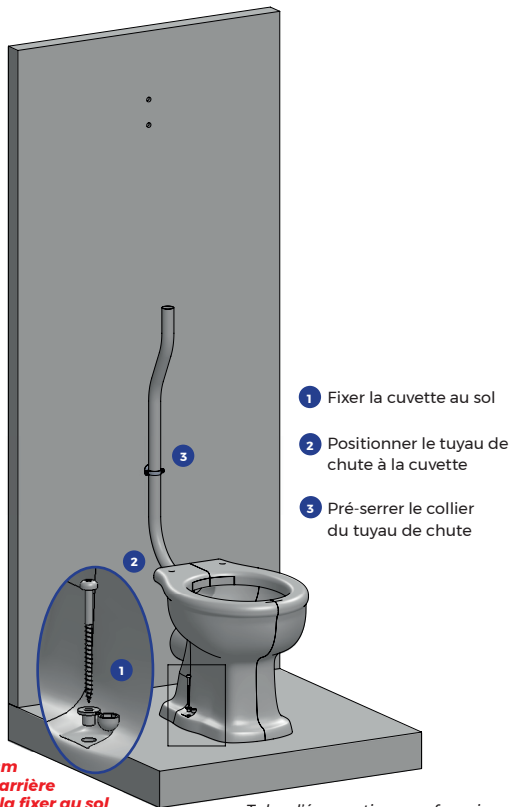


- 2** Enfiler les éléments de raccordement dans la partie haute du tuyau de chute :

J - écrou en laiton chromé 33 x 42  
 K - rondelle plastique 33 x 38.5 mm  
 L - joint Section carré



## 8. FIXER LA CUVETTE ET LE TUYAU DE CHUTE

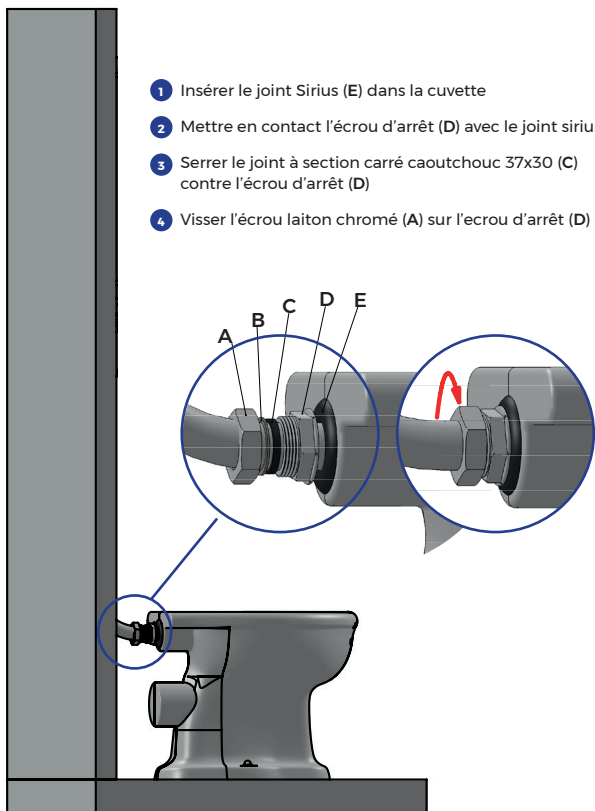


**ATTENTION à avoir 21 cm  
entre le mur et le bord arrière  
de la cuvette avant de la fixer au sol**

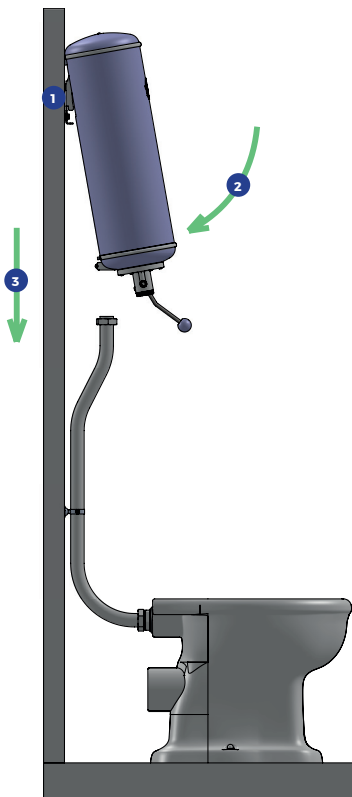
*Tube d'évacuation non fourni*

## 9. RACCORDER LE TUYAU DE CHUTE À LA CUVETTE

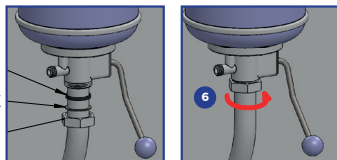
- 1 Insérer le joint Sirius (E) dans la cuvette
- 2 Mettre en contact l'écrou d'arrêt (D) avec le joint sirius (E)
- 3 Serrer le joint à section carré caoutchouc 37x30 (C) contre l'écrou d'arrêt (D)
- 4 Visser l'écrou laiton chromé (A) sur l'écrou d'arrêt (D)



## 10. POSITIONNER ET FIXER L'HYDROCHASSE

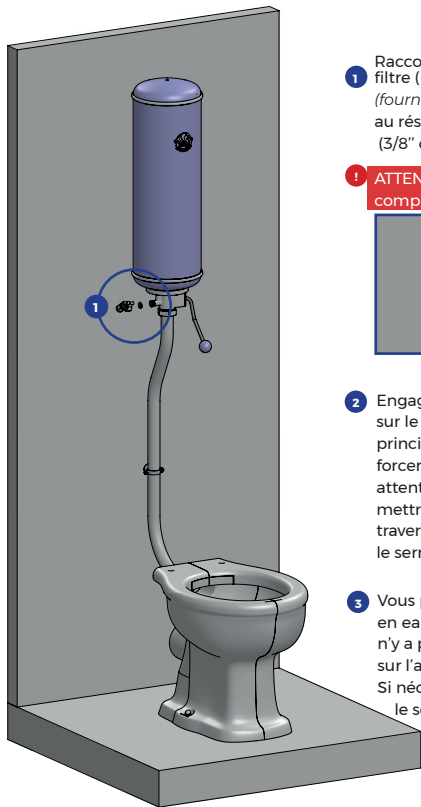


- 1 Insérer l'hydrochasse sur la patte de fixation
- 2 Faire pivoter l'hydrochasse contre le mur
- 3 Faire descendre l'hydrochasse en la faisant rentrer dans le tuyau de chute



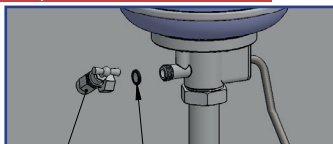
- 4 Serrer le joint caoutchouc à section carrée 37x30 (L) contre le corps principal de l'hydrochasse
- 5 Mettre en contact l'écrou laiton chromé (J) avec le corps principal de l'hydrochasse
- 6 Visser l'écrou laiton chromé (L) sur le corps principal de l'hydrochasse
- 7 Serrer complètement le collier de serrage du tuyau de chute


## 11. RACCORDER L'HYDROCHASSE AU RÉSEAU D'EAU



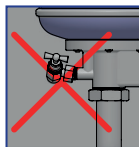
- 1 Raccorder le robinet d'arrêt (M) avec son joint filtre (N) attention au sens du joint.  
(fourni avec le GRIFFON)  
au réseau en rigide ou avec un flexible  
(3/8" ou 12/17mm) femelle

**! ATTENTION : La pression doit être comprise entre 3 et 4.5 Bar**

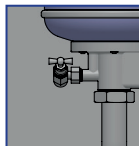


M  N Le cône doit être positionné coté mécanisme

- 2 Engager le robinet sur le filetage du corps principal à la main sans forcer en faisant bien attention de ne pas mettre le robinet de travers, puis terminer le serrage avec une clef de 18 mm.



- 3 Vous pouvez mettre en eau. Vérifiez qu'il n'y a pas de fuite sur l'arrivée d'eau. Si nécessaire réajustez le serrage de l'écrou du robinet.



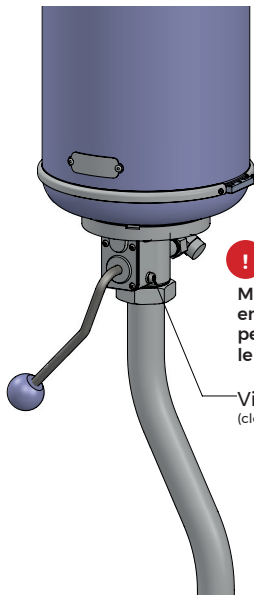
## 12. RÉGLAGES

### 1. IL Y A TROP DE PRESSION

Lors de la première utilisation si la pression est trop importante dans la cuvette (éclaboussure en dehors de la cuvette), ou si une fuite apparaît sur le trou d'évent. Il est nécessaire de régler l'effet de chasse

Pour ce faire, utiliser la clé BTR (6 pans) fournie pour régler la vis de butée fin de course située à l'arrière du mécanisme :

Ajuster l'effet de chasse en vissant plus ou moins cette vis dans le corps du mécanisme



#### ATTENTION

Maintenir la manette en position «mi-course» pendant le desserrage et le serrage de la vis.

Vis butée  
(clé 6 pans 3mm)

## 13. SOLUTIONS DE DÉPANNAGE

### 2. LA CUVE NE SE REMPLIT PAS ou le remplissage est très long

#### A - Le mécanisme est entartré ou obstrué :

- Couper l'alimentation en eau
- Dévisser le robinet d'arrêt côté Hydrochasse.
- Remplacer le joint filtre
- Remonter le robinet d'arrêt
- Vérifier le bon fonctionnement



#### B - Si malgré cette opération le problème persiste il faut nettoyer le mécanisme :

- Couper l'alimentation en eau
- Démonter l'hydrochasse  
en dévissant l'écrou du tuyau de chute  
et le robinet d'arrêt

### 3. EN CAS DE FUITES

#### Il y a une fuite sur le trou d'évent :

L'effet de chasse est trop important, il faut le régler  
(même procédure que lors de l'installation p.16).

#### L'eau coule continuellement dans la cuvette :

- Remplacer le mécanisme :
- prendre contact avec notre service SAV  
[sav@griffon.fr](mailto:sav@griffon.fr)
- pour commander un nouveau mécanisme  
et procéder au remplacement.





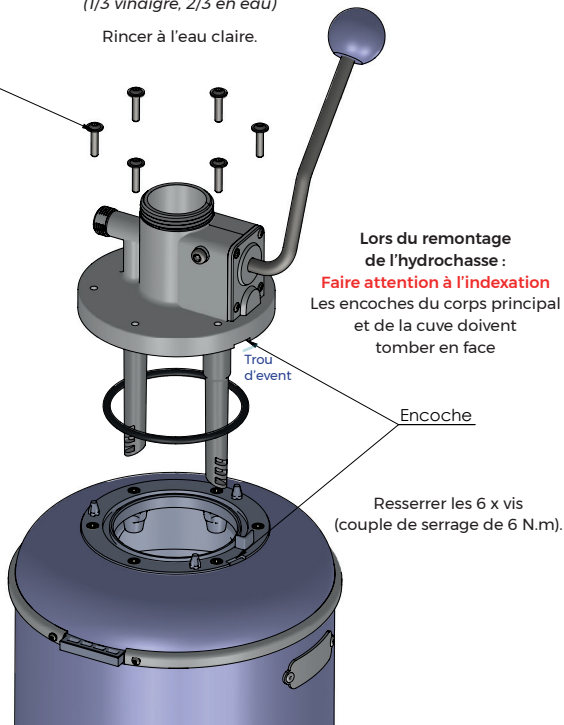
Procéder au démontage  
du mécanisme :

Dévisser les 6 vis  
(clef 6 pan 3 mm).

Faire tremper le mécanisme  
dans une solution eau + vinaigre blanc  
(1/3 vinaigre, 2/3 en eau)

Rincer à l'eau claire.

6x vis



Lors du remontage  
de l'hydrochasse :

**Faire attention à l'indexation**

Les encoches du corps principal  
et de la cuve doivent  
tomber en face

Encoche

Resserrer les 6 x vis  
(couple de serrage de 6 N.m).



.....

.....

.....

.....

.....

.....

.....

.....

.....

.....

.....

.....

.....

.....

.....

.....

.....

.....

.....

.....

.....

.....

.....

.....

.....

.....

.....

.....

.....

.....

.....



A series of 25 horizontal dotted lines spanning the width of the page, intended for taking notes.



BVCert: 19183616

**Service S.A.V. GRIFFON**

sav@griffon.fr

62 Rue de la République

42500 Le Chambon Feugerolles  
France

+33 (0)4 77 37 22 63