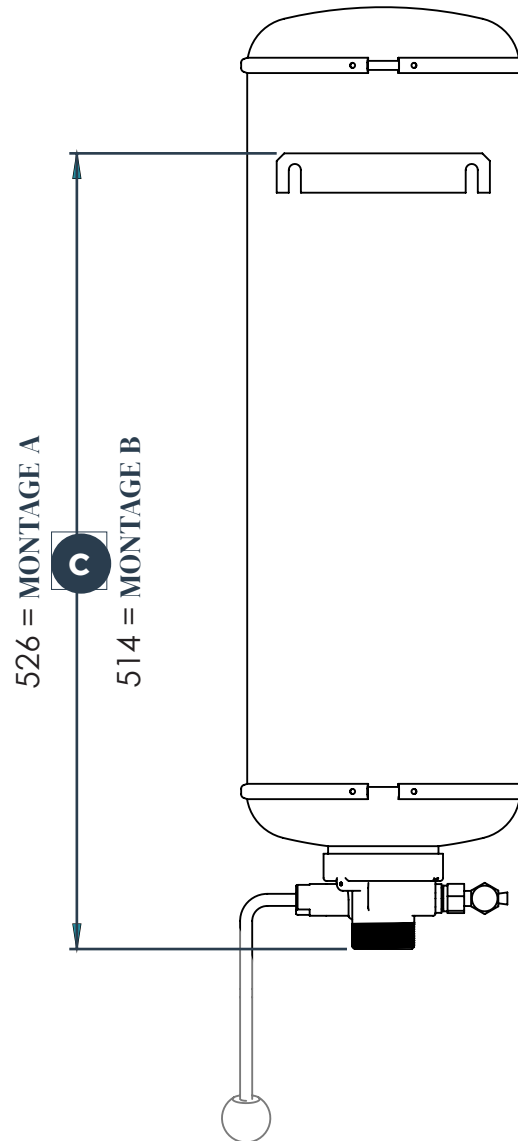


1. MESUREZ LA COTE C SUR L'ANCIENNE HYDROCHASSE



2. ASSEMBLAGE DE LA PLAQUE D'ADAPTATION

MONTAGE A
SI LA COTE C = 526 mm

MONTAGE B
SI LA COTE C = 514 mm

